



Tempo

Upmarket podiatry chair with very stable structure and high comfort. Specially designed to optimize the workspace due to 240° rotation. 3 motors control height, backrest and seat inclination. Footrest adjustable by gas lift pump, reversible arms and adjustable headrest. Also available 4 motors model (2246B) to control footrest movement. White PU upholstery of high quality and easy cleaning.

Camilla de alta gama con estructura muy estable, diseñada especialmente para optimizar el espacio de trabajo gracias a la posibilidad de rotación del sillón de 240°. Dispone de 3 motores que controlan la altura, la inclinación del respaldo y la inclinación del asiento. Reposapiés regulable mediante pistón de gas, reposabrazos reversibles. También disponible con 4 motores (modelo 2246B) que posibilitan la regulación automática del reposapiés. Tapizado PU de alta calidad y de fácil limpieza.

Fauteuil haut de gamme avec structure très stable et confortable, conçu spécialement pour optimiser l'espace de travail grâce à la rotation du fauteuil à 240°. Il est équipé de 3 moteurs qui contrôlent la hauteur, le dossier et le siège. Jambes réglables par vérin à gaz et accoudoirs réversibles. Il est disponible en 4 moteurs (modèle 2246B) pour le réglage automatique des jambes. Revêtement en PU blanc de haute qualité et facile à nettoyer.

Hochwertige Liege mit sehr stabiler Struktur, extra design um Platz zu sparen, da die Liege sich um die eigene Achse 240° drehen kann. Sie verfügt über 3 Motoren um die Höhe, die Neigung der Rückenlehne und die Neigung des Sitzes zu regulieren. Fußteil mittels Gasfeder regulierbar und beidseitig verstellbare Armlehnen. Auch mit 4 Motoren erhältlich (Modell 2246B), um den Fußteil zu regulieren. Hochwertige PU-Polsterung, leicht abwaschbar.

Electric Beauty Bed Ref. 2246

Size without armrest: 186x57 cm
Size with armrest: 186x82 cm
Weight: 79 Kg
Upholstery: PU
Motors: 3

Electric Beauty Bed Ref. 2246B

Size without armrest: 186x57 cm
Size with armrest: 186x82 cm
Weight: 79 Kg
Upholstery: PU
Motors: 4

- 1 Breather hole
- 2 Extension ±8 cm
- 3 Angle
- 4 Angle 0°~80°
- 5 Angle 0°~10°
- 6 Rotation 0°~240°
- 7 Angle 0°~85°
- 8 Up and Down 60/102 cm
- 9 Extension ±14 cm

OPTIONS

- Bed cover
- 10 Foot controller Ref. FC-003/FC-004
- Wheels
- Heating
- Wireless
- Memory
- Silicone

PACKING SIZE cm

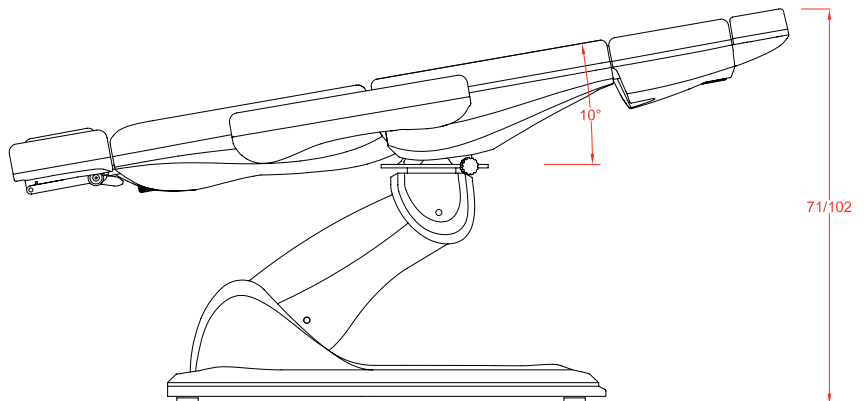
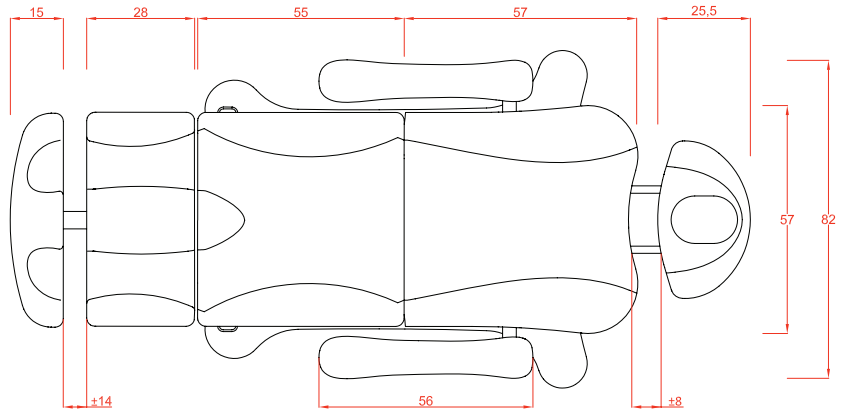
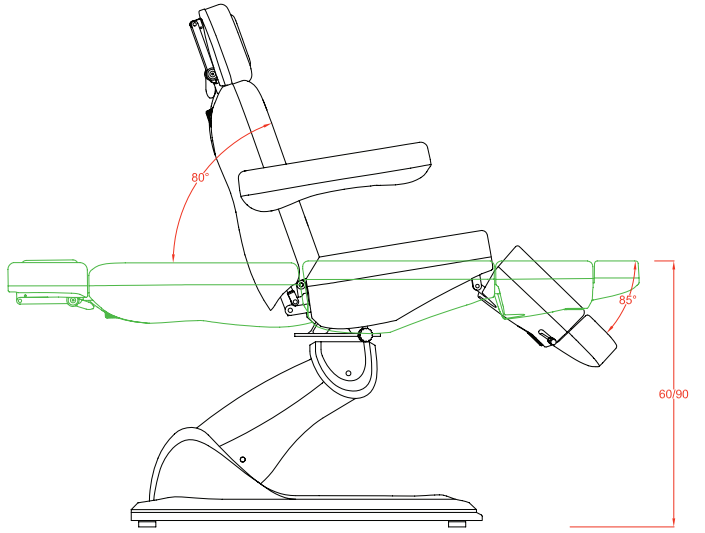
- 136x84x64
- N.W. kg
- 79
- G.W. kg
- 92
- MAX WEIGHT
- 180 kg



10



Tempo





SABAMED
the wellness
company

Tempo

